



figura / figure

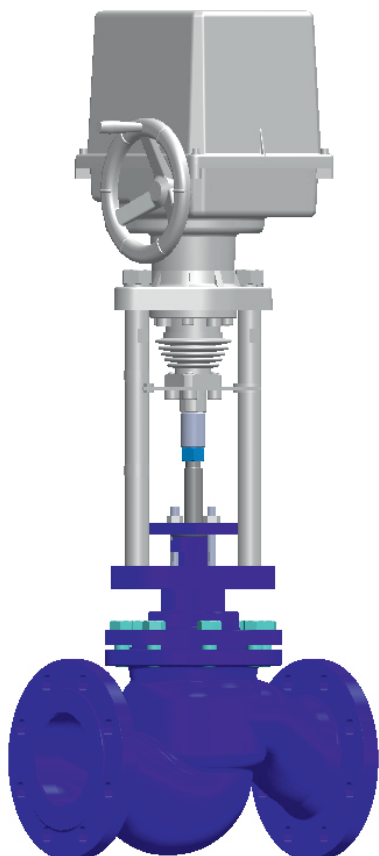
215

przyłącza / ends  
kształt / formkołnierzowe / flange  
prosty / straight

# ZAWÓR ZAPOROWY Z NAPĘDEM TYPU REGADA



# STOP VALVE WITH REGADA ACTUATOR



materiał kadłuba <i>body material</i>	ciśnienie nominalne <i>nominal pressure</i>	średnica nominalna <i>nominal diameter</i>	max. temperatura <i>max temperature</i>
A żeliwo szare <i>grey cast iron</i>	C 16 bar	DN 15-150	300°C
C żeliwo sferoidalne <i>nodular cast iron</i>	C 16 bar D 25 bar	DN 15-150	350°C



zgodnie z dyrektywą ciśnieniową 2014/68/UE  
*correspond to the pressure equipment directive 2014/68/UE*

znakowanie CE dla DN≥32  
*marking CE for Dn≥32*

## CECHY / FEATURES

- wysoki stopień szczelności (klasa szczelności - A wg EN - 12266 - 1)
- bezpieczny ekologicznie
- próby i badania wg EN - 12266 - 1
- kołnierze owiercone wg EN 1092-2
- długość zabudowy wg EN 558 szereg 1

- *high tightness (leakproofness class - A acc. EN -12266 - 1)*
- *environment-friendly*
- *tests acc. EN - 12266 - 1*
- *flanges drilled according to EN 1092-2*
- *face-to-face dimension according to EN 558 series 1*

## ZASTOSOWANIE / APPLICATION

- instalacje wody przemysłowej zimnej i gorącej
- instalacje pary wodnej
- instalacje ciepłownicze i centralnego ogrzewania
- instalacje chłodnicze i klimatyzacyjne

- *cold and hot water installation*
- *steam installation*
- *heating system and central heating installation*
- *refrigeration and air conditioning installation*

Zastrzega się prawo do zmian konstrukcyjnych / *Data given can be changed without notice.*

Wydanie/ *Edition* 06/2016



figura / figure

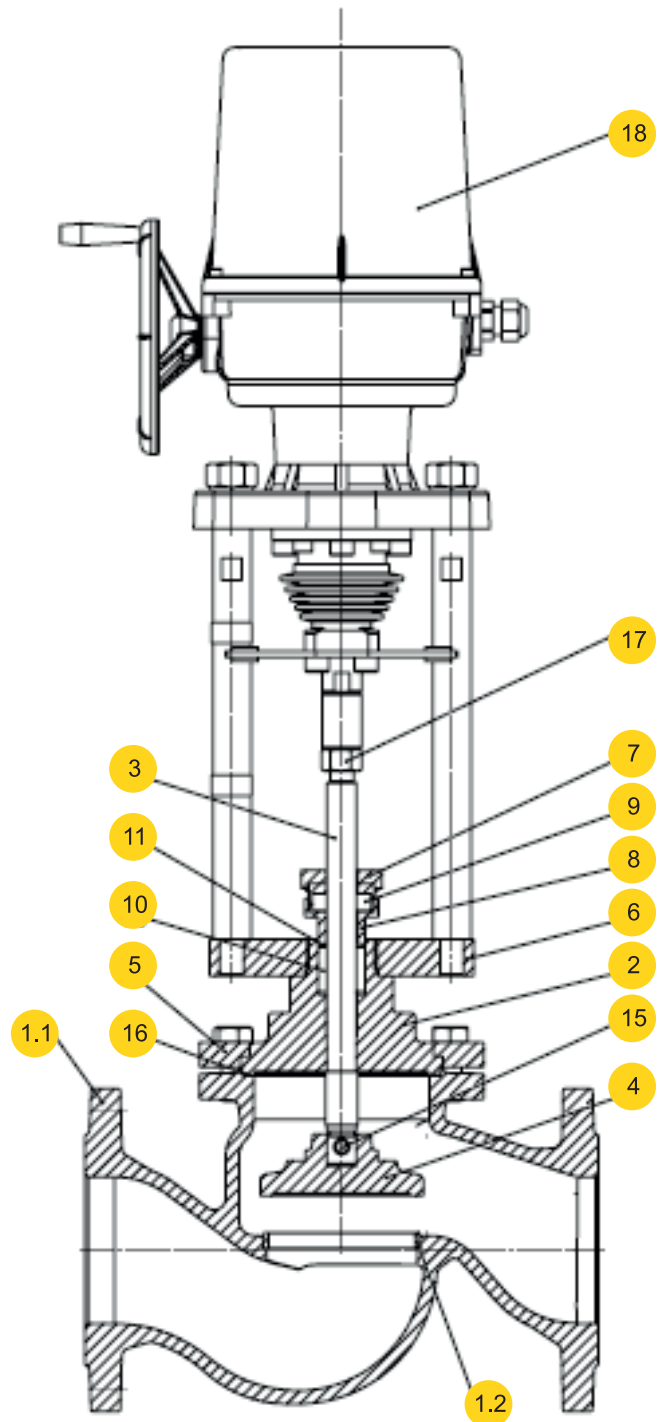
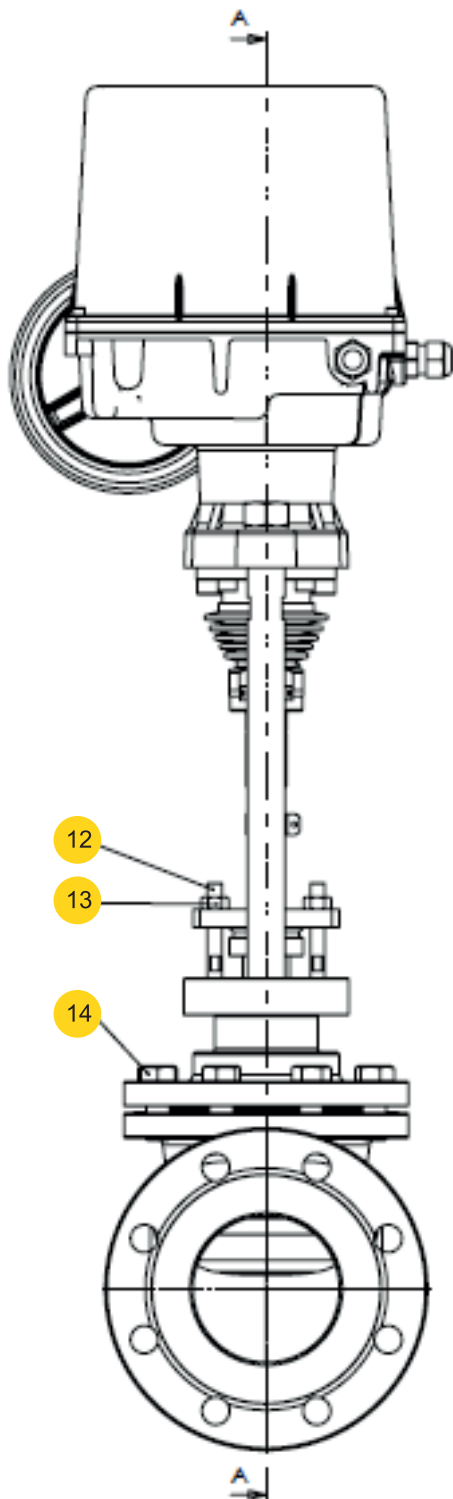
215

przyłącza / ends  
kształt / form

kolnierowe / flange  
prosty / straight

**MATERIAŁY / MATERIALS**

wykonanie / type 01R



Zastrzega się prawo do zmian konstrukcyjnych / Data given can be changed without notice.

Wydanie/ Edition 06/2016



figura / figure

215

przyłącza / ends  
kształt / formkolnierzone / flange  
prosty / straight
**MATERIAŁY / MATERIALS**

	materiał kadłuba body material	A	C
	wykonanie / type	01R	
1.1	kadłub/ body	EN-GJL250 JL1040	EN-GJS400-18-LT JS1025
1.2	pierścień kadłuba/ seat ring	X12Cr13 1.4006	
2	pokrywał/ bonnet	P235GH 1.0345	
3	trzpień/ stem	X20Cr13 1.4021	
4	grzyb/ disc	X20Cr13 1.4021	
5	pierścień/ ring	P235GH 1.0345	
6	tarcza/ plate mounting	P235GH 1.0345	
7,8	dławik/ gland	stal węglowa/ carbon steel	
9	sprężyny/ springs	stal sprężynowa/ spring steel	
10	szczelivo/ gland packing	grafit/ all- graphite	
11	podkładka/ washer	X5CrNi18-10 1.4301	
12	śruba/ bolt	X20Cr13 1.4021	
13	nakrętka/ nut	8 + ocynk/ 8 + zinc galvanised	
14	śruba/ bolt	8.8	A2-70
15	kotek/ pin	stal nierdzewna/ stainless steel	
16	uszczelka/ seal	stal nierdzewna/ stainless steel	
17	nakrętka/ nut	8	
18	napęd/ actuator	REGADA	
	max. temperatura/ max. temperature	300°C	350°C



figura / figure

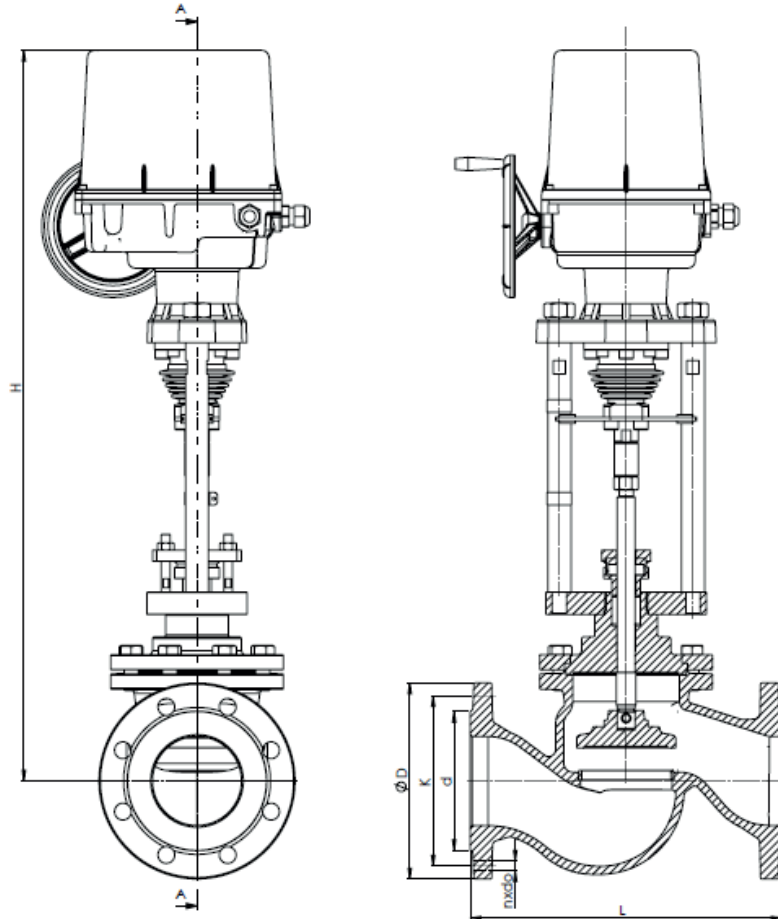
215

przyłącza / ends  
kształt / form

kolnierowe / flange  
prosty / straight

**WYMIARY / DIMENSIONS**

wykonanie / type 01R



DN	PN 16				PN 25				PN 16; PN 25	
	D	d	K	n x do	D	d	K	n x do	L	H
mm										
15	95	46	65	4x14	95	46	65	4x14	130	457
20	105	56	75	4x14	105	56	75	4x14	150	457
25	115	65	85	4x14	115	65	85	4x14	160	581
32	140	76	100	4x19	140	76	100	4x19	180	590
40	150	84	110	4x19	150	84	110	4x19	200	597
50	165	99	125	4x19	165	99	125	4x19	230	748
65	185	118	145	4x19	185	118	145	8x19	290	789
80	200	132	160	8x19	200	132	160	8x19	310	804
100	220	156	180	8x19	235	156	190	8x23	350	834
125	250	184	210	8x19	270	184	220	8x28	400	855
150	285	211	240	8x23	300	211	250	8x28	480	887

Zastrzega się prawo do zmian konstrukcyjnych / Data given can be changed without notice.

Wydanie/ Edition 06/2016





figura / figure

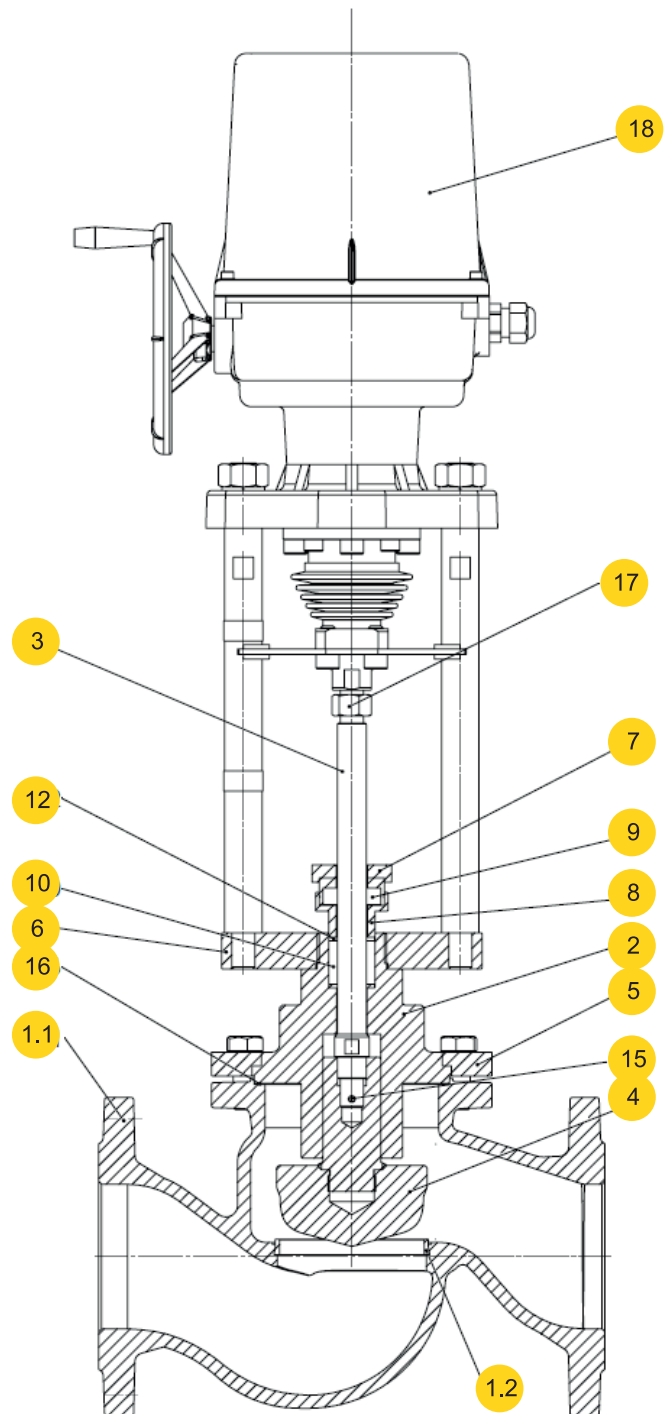
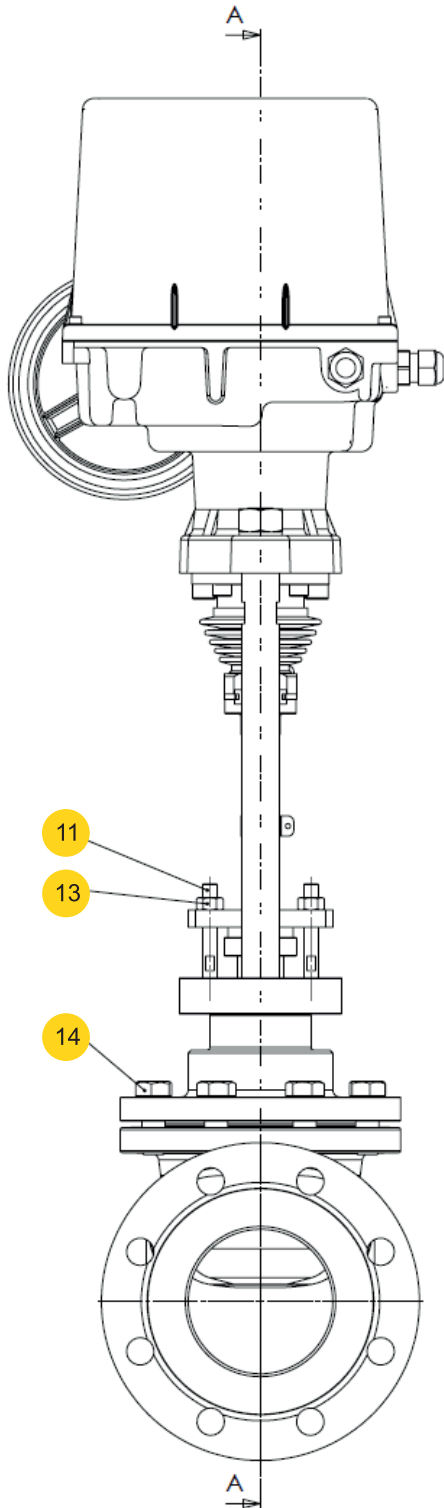
215

przyłącza / ends  
kształt / form

kolnierzone / flange  
prosty / straight

**MATERIAŁY / MATERIALS**

wykonanie / type 71R



Zastrzega się prawo do zmian konstrukcyjnych / Data given can be changed without notice.

Wydanie/ Edition 06/2016



figura / figure

215

przyłącza / ends  
kształt / formkolnierzowe / flange  
prosty / straight
**MATERIAŁY / MATERIALS**

	materiał kadłuba body material	A	C
	wykonanie / type	71R	
1.1	kadłub/ body	EN-GJL250 JL1040	EN-GJS400-18-LT JS1025
1.2	pierścień kadłuba/ seat ring	X12Cr13 1.4006	
2	pokrywa/ bonnet	P235GH 1.0345	
3	trzcień/ stem	X20Cr13 1.4021	
4	grzyb/ disc	X20Cr13 1.4021	
5	pierścień/ ring	P235GH 1.0345	
6	tarcza/ plate for mounting	P235GH 1.0345	
7,8	dławik/ gland	stal węglowa/ carbon steel	
9	sprężyny/ springs	stal sprężynowa/ spring steel	
10	szczelivo/ gland packing	grafit/ all- graphite	
11	śruba/ bolt	X20Cr13 1.4021	
12	podkładka/ washer	X5CrNi18-10 1.4301	
13	nakrętka/ nut	8 + ocynk/ 8 + zinc galvanised	
14	śruba/ bolt	8.8	A2-70
15	kotek/ pin	stal nierdzewna/ stainless steel	
16	uszczelka/ seal	stal nierdzewna/ stainless steel	
17	nakrętka/ nut	8	
18	napęd/ actuator	REGADA	
	max. temperatura/ max. temperature	300°C	350°C



figura / figure

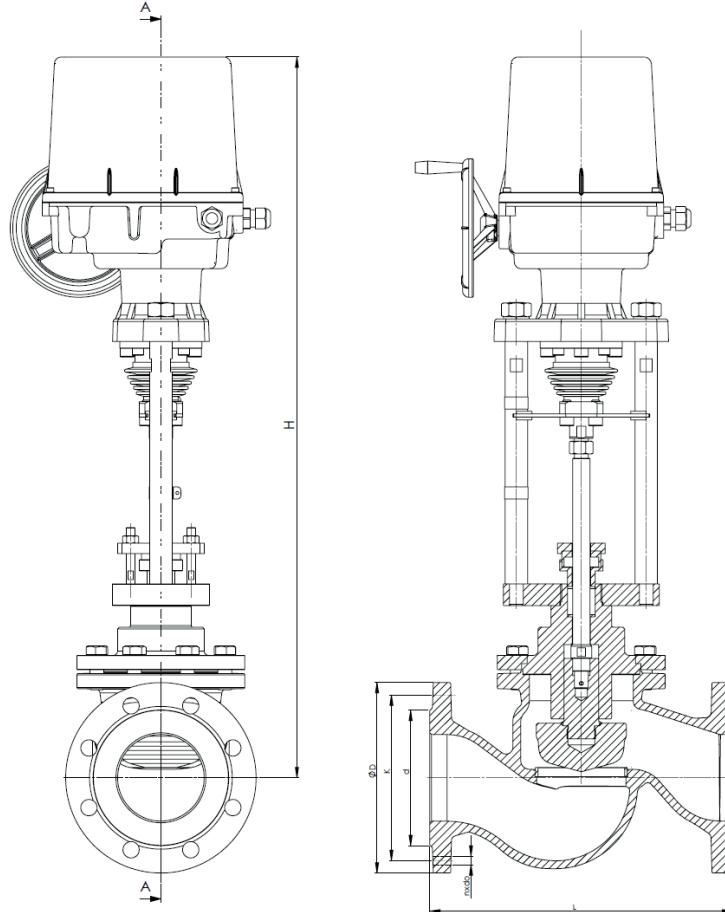
215

przyłącza / ends  
kształt / form

kolnierowe / flange  
prosty / straight

**WYMIARY / DIMENSIONS**

wykonanie / type 71R



DN	PN 16				PN 25				PN 16; PN 25	
	D	d	K	n x do	D	d	K	n x do	L	H
mm										
15	95	46	65	4x14	95	46	65	4x14	130	452
20	105	56	75	4x14	105	56	75	4x14	150	452
25	115	65	85	4x14	115	65	85	4x14	160	582
32	140	76	100	4x19	140	76	100	4x19	180	594
40	150	84	110	4x19	150	84	110	4x19	200	597
50	165	99	125	4x19	165	99	125	4x19	230	748
65	185	118	145	4x19	185	118	145	8x19	290	832
80	200	132	160	8x19	200	132	160	8x19	310	826
100	220	156	180	8x19	235	156	190	8x23	350	846
125	250	184	210	8x19	270	184	220	8x28	400	907
150	285	211	240	8x23	300	211	250	8x28	480	901

Zastrzega się prawo do zmian konstrukcyjnych / Data given can be changed without notice.

Wydanie/ Edition 06/2016



figura / figure

215

przyłącza / ends  
kształt / formkolnierzowe / flange  
prosty / straight**MAKS. DOPUSZCZALNE CIŚNIENIA ZAMKNIĘCIA / MAX. PERMISSIBLE CLOSING PRESSURES [bar]**

przy ciśnieniu P2 = 0 / on flow to open P2 = 0

Napęd Actuator	DN										
	15	20	25	32	40	50	65	80	100	125	150
ST0 STR0PA 4 kN	25	25	25	17,9	14,2	8,8	-	-	-	-	-
ST01 STR01 PA 6,3 kN	-	-	-	-	25	17,4	11,5	8,1	5,6	3,5	2,5
ST2 STR2 PA 14 kN	-	-	-	-	-	-	25	18,1	12,4	7,8	5,7
ST2 STR2 PA 17 kN	-	-	-	-	-	-	25	22	15,1	9,5	6,9
ST2 STR2 PA 21,5 kN	-	-	-	-	-	-	-	25	19,1	12	8,7

**STANDARDOWE WYPOSAŻENIE / STANDARD EQUIPMENT**

- napięcie zasilania 230 VAC
- przyłącze elektryczne na listwę zaciskową
- warianty wyposażenia sterowania: 1 wyłącznik siłowy + 1 wyłącznik położeniowy;  
2 wyłączniki siłowe
- wskaźnik położenia
- sterowanie ręczne

\* więcej informacji na stronie [www.regada.sk](http://www.regada.sk) / more information on [www.regada.sk](http://www.regada.sk)

\* składając zamówienie prosimy wypełnić kartę doboru napędu / to make an order please fill the selection of actuator card



figura / figure

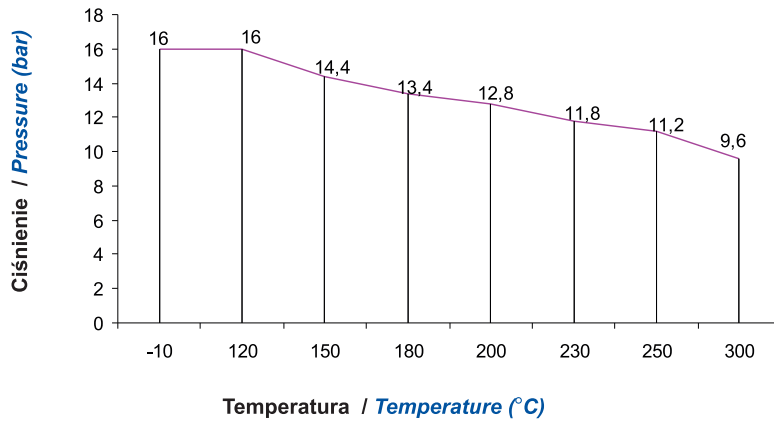
215

przyłącza / ends  
kształt / form

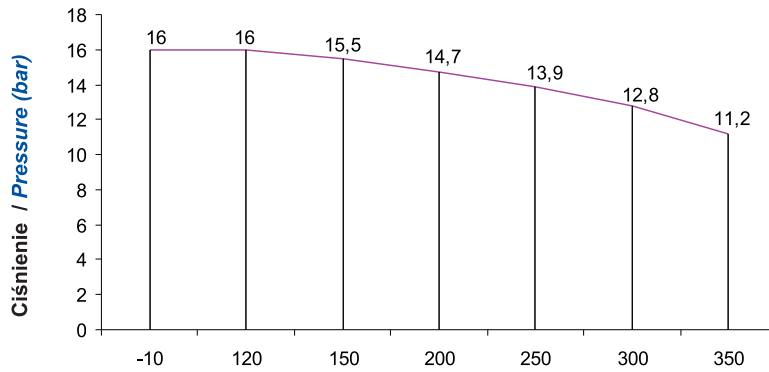
kolnierzone / flange  
prosty / straight



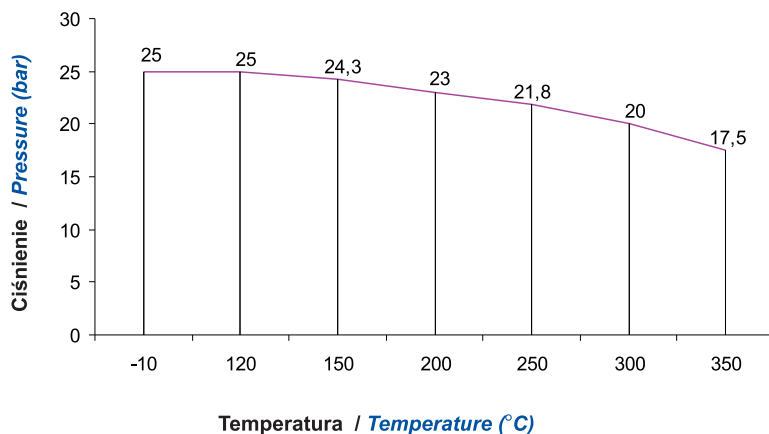
## ZALEŻNOŚĆ TEMPERATURY OD CIŚNIENIA / *PRESSURE-TEMPERATURE RATINGS*



Obszar dopuszczalnych parametrów pracy  
*Allowed working conditions range*  
PN 16 EN-GJL-250



Obszar dopuszczalnych parametrów pracy  
*Allowed working conditions range*  
PN 16 EN-GJS-400-18-LT



Obszar dopuszczalnych parametrów pracy  
*Allowed working conditions range*  
PN 25 EN-GJS-400-18-LT

Zastrzega się prawo do zmian konstrukcyjnych / *Data given can be changed without notice.*

Wydanie / *Edition* 06/2016



**figura / figure** **215**  
**przyłącza / ends** **kolnierzone / flange**  
**kształt / form** **prosty / straight**

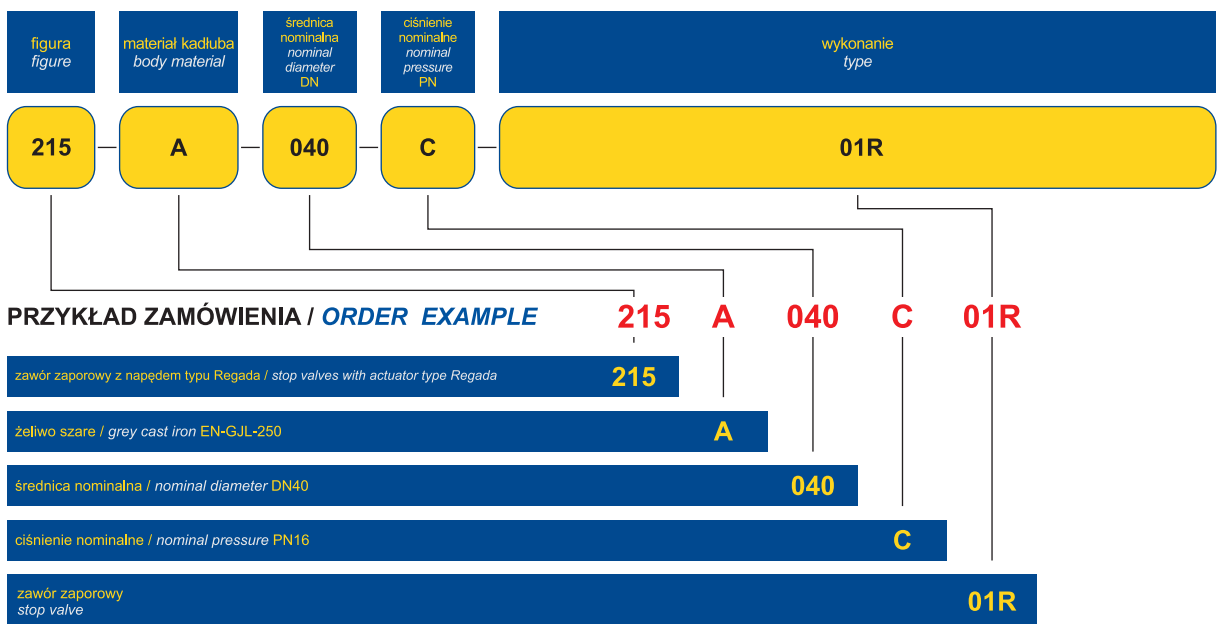


## WYKONANIA / TYPES

figura figure	materiał kadłuba body material	średnica nominalna nominal diameter DN	ciśnienie nominalne nominal pressure PN	wykonanie type
215	A żeliwo szare grey cast iron EN-GJL-250	15-150 mm	C 16bar	01R • zawór zaporowy • stop valve
		15-150 mm	C 16bar	71R • zawór regulacyjny • control valve
	C żeliwo sferoidalne nodular cast iron EN-GJS-400-18-LT	15-150 mm	C 16bar	01R • zawór zaporowy • stop valve
		15-150 mm	C 16bar	71R • zawór regulacyjny • control valve
	C żeliwo sferoidalne nodular cast iron EN-GJS-400-18-LT	15-150 mm	D 25bar	01R • zawór zaporowy • stop valve
		15-150 mm	D 25bar	71R • zawór regulacyjny • control valve

## ZAMAWIANIE / ORDERING

Uprasza się o zamawianie produktu wg indeksu / To place an order please use our product number (index)



Zastrzega się prawo do zmian konstrukcyjnych / Data given can be changed without notice.

Wydanie/ Edition 06/2016