



figura / figure

215

przyłącza / ends  
kształt / formkołnierzowe / flange  
prosty / straight

## ZAWÓR ZAPOROWY Z NAPĘDEM TYPU AUMA



## STOP VALVE WITH ACTUATOR TYPE AUMA



materiał kadłuba <i>body material</i>	ciśnienie nominalne <i>nominal pressure</i>	średnica nominalna <i>nominal diameter</i>	max. temperatura <i>max temperature</i>
A żeliwo szare <i>grey cast iron</i>	C 16 bar	DN 100-250	300°C
C żeliwo sferoidalne <i>nodular cast iron</i>	C 16 bar	DN 100-250	350°C

zgodnie z dyrektywą ciśnieniową 2014/68/UE  
correspond to the pressure equipment directive 2014/68/UE  
znakowanie CE dla DN≥32  
marking CE for Dn≥32

### CECHY / FEATURES

- wysoki stopień szczelności (klasa szczelności - A wg EN - 12266 - 1)
- bezpieczny ekologicznie
- próby i badania wg EN - 12266 - 1
- kołnierze owiercone wg EN 1092-2
- długość zabudowy wg EN 558 szereg 1

- *high tightness (leakproofness class - A acc. EN -12266 - 1)*
- *environment-friendly*
- *tests acc. EN - 12266 - 1*
- *flanges drilled according to EN 1092-2*
- *face-to-face dimension according to EN 558 series 1*

### ZASTOSOWANIE / APPLICATION

- instalacje wody przemysłowej zimnej i gorącej
- instalacje pary wodnej
- instalacje ciepłownicze i centralnego ogrzewania
- instalacje chłodnicze i klimatyzacyjne

- *cold and hot water installation*
- *steam installation*
- *heating system and central heating installation*
- *refrigeration and air conditioning installation*

Zastrzega się prawo do zmian konstrukcyjnych / *Data given can be changed without notice.*

Wydanie/ *Edition* 06/2016



figura / figure

215

przyłącza / ends  
kształt / form

kolnierowe / flange  
prosty / straight

**MATERIAŁY / MATERIALS**

wykonanie / type 01A;  
04A for DN 200-250

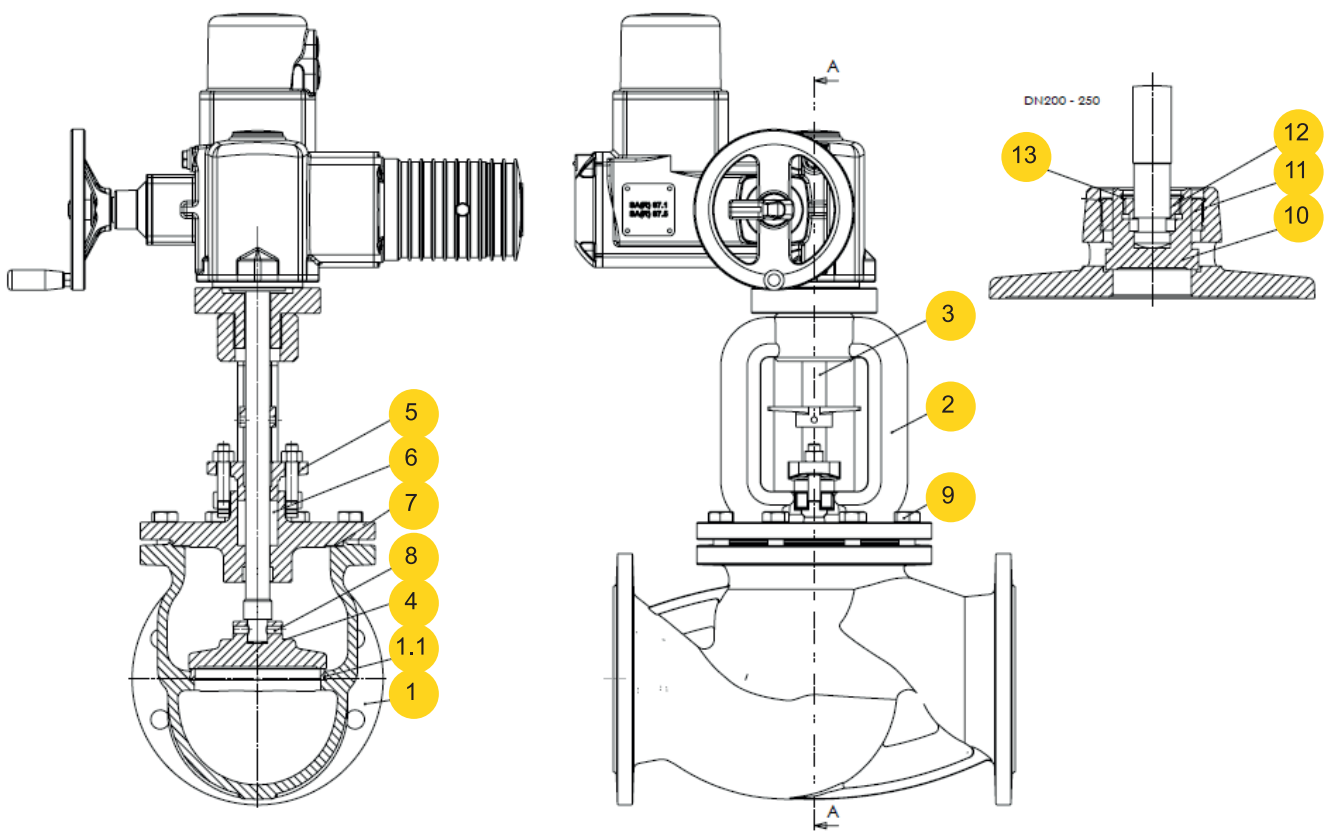




figura / figure

215

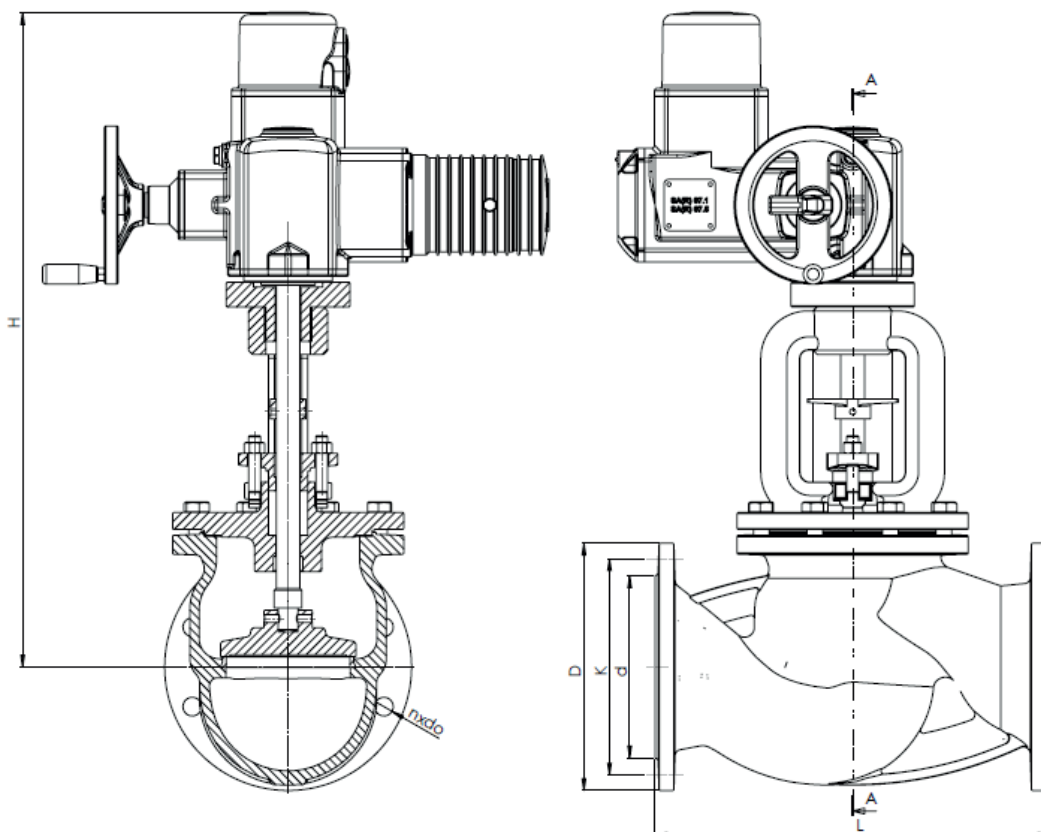
przyłącza / ends  
kształt / formkolnierzone / flange  
prosty / straight**MATERIAŁY / MATERIALS**

	materiał kadłuba body material	A	C
	wykonanie / type	01A; 04A	
1	kadłub/ <i>body</i>	EN-GJL250 5.1301 (ex.JL1040)	EN-GJS-400-18-LT 5.3103 (ex.JS1025)
1.1	pierścień kadłuba/ <i>seat ring</i>	X12Cr13 1.4006	
2	pokrywa/ <i>bonnet</i>	EN-GJL250 5.1301 (ex.JL1040)	EN-GJS-400-18-LT 5.3103 (ex.JS1025)
3	trzcina/ <i>stem</i>	X20Cr13 1.4021	
4	grzyb/ <i>disc</i>	X20Cr13 1.4021	
5	dławik/ <i>gland</i>	EN-GJL250 5.1301 (ex.JL1040)	
6	uszczelnienie/ <i>gland packing</i>	grafit/ <i>all-graphite</i>	
7	uszczelka/ <i>seal</i>	grafit/ <i>all-graphite</i>	
8	kolek/ <i>pin</i>	stal nierdzewna/ <i>stainless steel</i>	
9	śruba/ <i>bolt</i>	8.8	A2-70
10	grzyb/ <i>disc</i>	X20Cr13 1.4021	
11	wkrętka/ <i>screw</i>	X20Cr13 1.4021	
12	wkrętka/ <i>screw</i>	X20Cr13 1.4021	
13	pierścień/ <i>ring</i>	X17CrNi16-2	
	max. temperatura/ <i>max. temperature</i>	300°C	350°C



figura / figure

215

przyłącza / ends  
kształt / formkolnierzone / flange  
prosty / straight**WYMIARY / DIMENSIONS**wykonanie / type 01A  
04A for DN 200-250

DN	D	d	K	n x do	L	H
mm						
100	220	156	180	8x19	350	681
125	250	184	210	8x19	400	714
150	285	211	240	8x19	480	751
200	340	266	295	12x23	600	895
250	405	319	355	12x28	730	1018



figura / figure

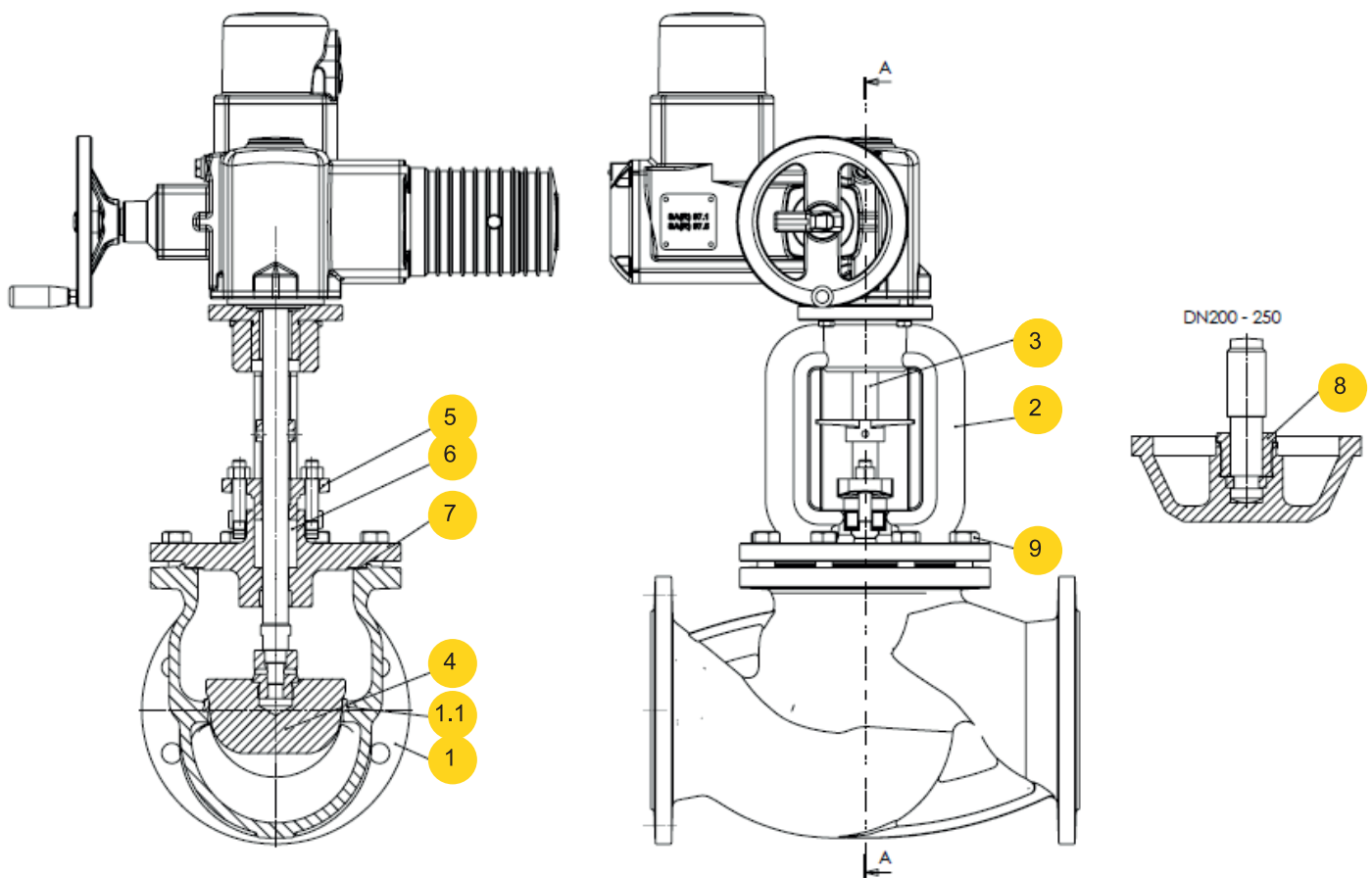
215

przyłącza / ends  
kształt / form

kolnierowe / flange  
prosty / straight

**MATERIAŁY / MATERIALS**

wykonanie / type 71A



Zastrzega się prawo do zmian konstrukcyjnych / *Data given can be changed without notice.*

Wydanie/ *Edition* 06/2016



figura / figure

215

przyłącza / ends  
kształt / formkolnierzowe / flange  
prosty / straight**MATERIAŁY / MATERIALS**

	materiał kadłuba body material	A	C
	wykonanie / type	71A	
1	kadłub/ <i>body</i>	EN-GJL250 5.1301 (ex.JL1040)	EN-GJS-400-18-LT 5.3103 (ex.JS1025)
1.1	pierścień kadłuba/ <i>seat ring</i>	X12Cr13 1.4006	
2	pokrywa/ <i>bonnet</i>	EN-GJL250 5.1301 (ex.JL1040)	EN-GJS-400-18-LT 5.3103 (ex.JS1025)
3	trzcień/ <i>stem</i>	X20Cr13 1.4021	
4	grzyb/ <i>disc</i>	X20Cr13 1.4021	
5	dławik/ <i>gland</i>	EN-GJL250 5.1301 (ex.JL1040)	EN-GJS-400-18-LT 5.3103 (ex.JS1025)
6	szczelnik/ <i>gland packing</i>	grafit/ <i>all-graphite</i>	
7	uszczelka/ <i>seal</i>	grafit/ <i>all-graphite</i>	
8	wkrętka/ <i>screw</i>	X20Cr13 1.4021	
9	śruba/ <i>bolt</i>	8.8	A2-70
	max. temperatura/ <i>max. temperature</i>	300°C	350°C



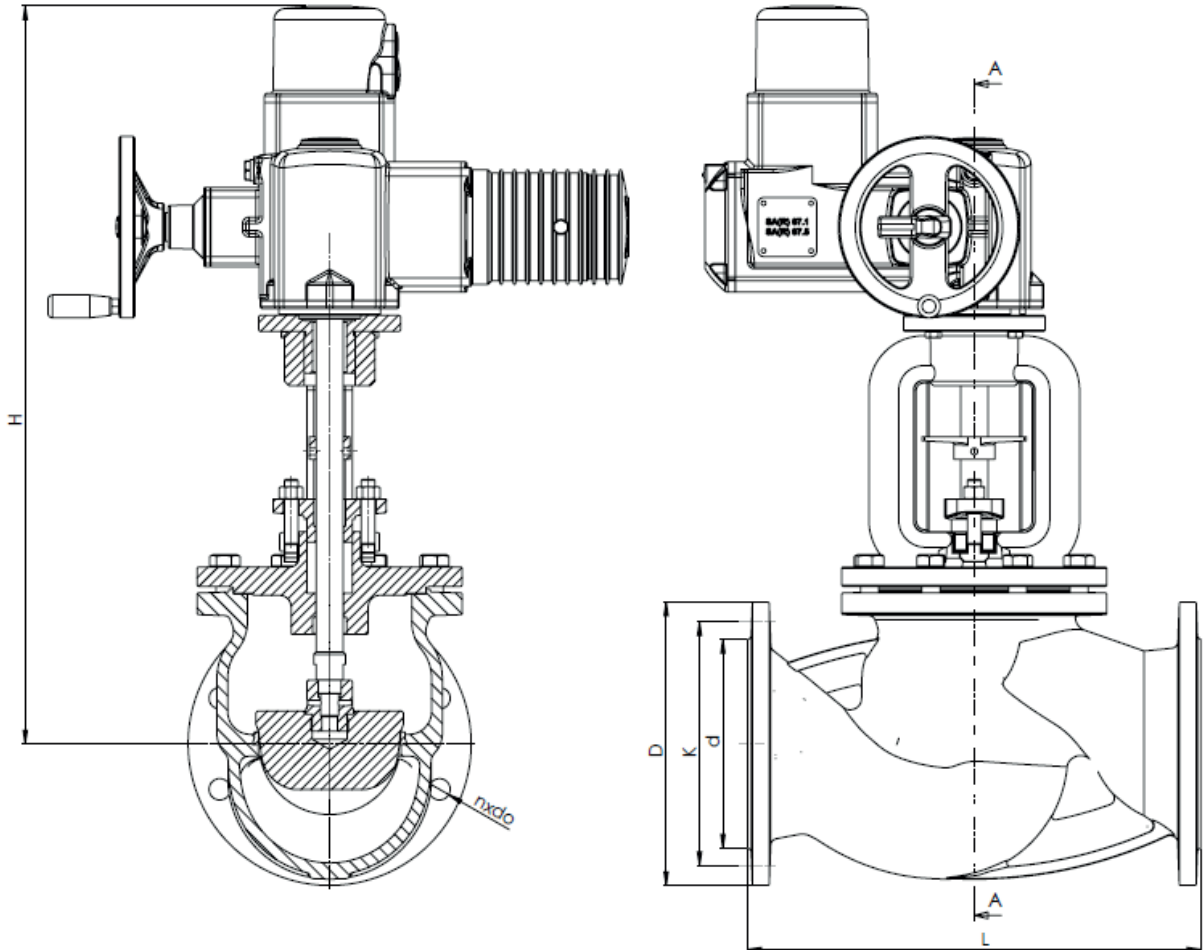
figura / figure

215

przyłącza / ends  
kształt / formkolnierzowe / flange  
prosty / straight

## WYMIARY / DIMENSIONS

wykonanie / type 71A



DN	D	d	K	n x do	L	H
mm						
100	220	156	180	8x19	350	681
125	250	184	210	8x19	400	714
150	285	211	240	8x19	480	751
200	340	266	295	12x23	600	895
250	405	319	355	12x28	730	1018



figura / figure

215

przyłącza / ends  
kształt / formkolnierzone / flange  
prosty / straight**MAKS. DOPUSZCZALNE CIŚNIENIA ZAMKNIĘCIA/ MAX PERMISSIBLE CLOSING PRESSURES**

przy ciśnieniu P2 = 0/ on flow to open P2 = 0

Napęd Actuator	DN				
	100	125	150	200	250
AUMA SA07.6 60Nm	23,0	14,9	10,1	5,3	3,3
AUMA SA10.2 120Nm	-	26,5	18,3	12,3	7,9
AUMA SA14.2 250Nm	-	-	-	22	14,2
AUMA SAR7.6 60Nm	26,9	17,2	11,9	6,5	4,1
AUMA SAR10.2 120Nm	-	29,3	20,3	13,7	8,7
AUMA SAR14.2 250Nm	-	-	-	23,7	15,1





figura / figure

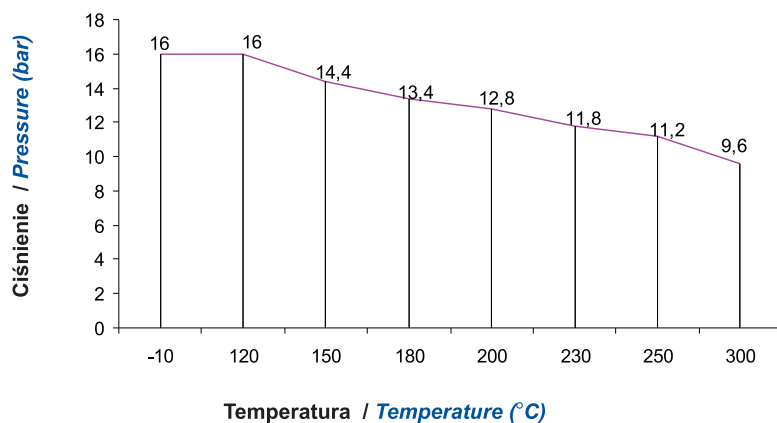
215

przyłącza / ends  
kształt / form

kolnierzowe / flange  
prosty / straight



## ZALEŻNOŚĆ TEMPERATURY OD CIŚNIENIA / *PRESSURE-TEMPERATURE RATINGS*



Obszar dopuszczalnych parametrów pracy  
*Allowed working conditions range*  
PN 16 EN-GJL-250



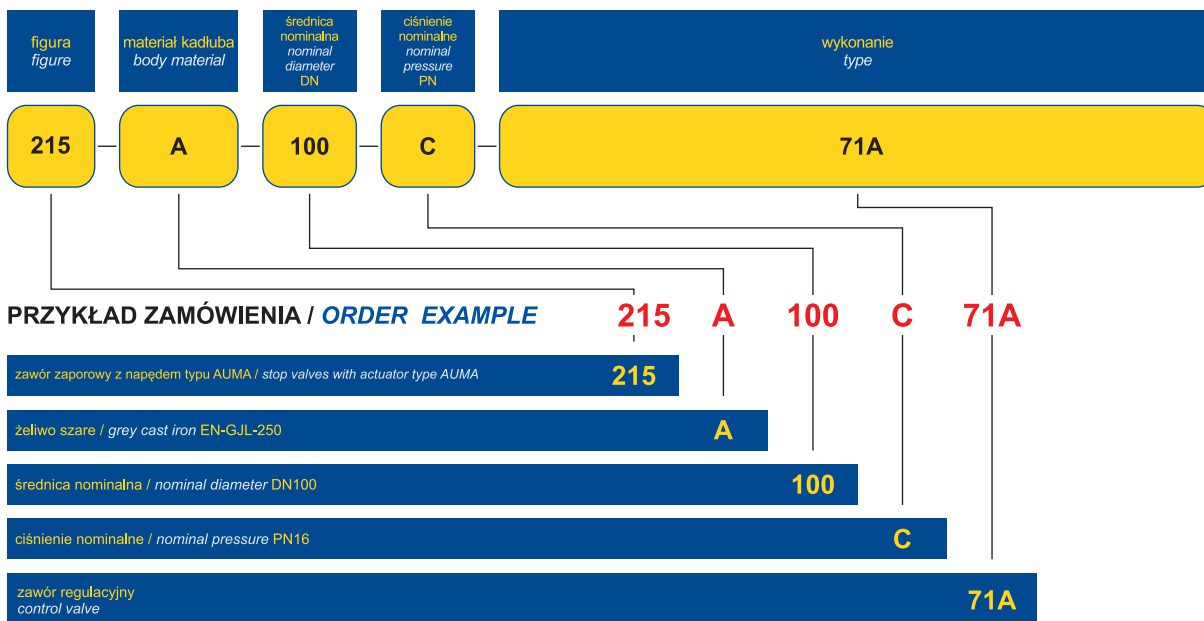
<b>figura / figure</b>	<b>215</b>
<b>przyłącza / ends kształt / form</b>	<b>kołnierzone / flange prosty / straight</b>

## WYKONANIA / TYPES

figura / figure	materiał kadłuba / body material	średnica nominalna / nominal diameter DN	ciśnienie nominalne / nominal pressure PN	wykonanie / type
215	A żeliwo szare / grey cast iron EN-GJL-250	100-150 mm	C 16bar	• zawór zaporowy / stop valve 01A
		100-250 mm	C 16bar	• zawór regulacyjny / control valve 71A
		200-250 mm	C 16bar	• zawór zaporowy z grzybem odciążonym / stop valve with balancing disc 04A
	C żeliwo sferoidalne / nodular cast iron EN-GJS-400-18-LT	100-150 mm	C 16bar	• zawór zaporowy / stop valve 01A
		100-200 mm	C 16bar	• zawór regulacyjny / control valve 71A
		200 mm	C 16bar	• zawór zaporowy z grzybem odciążonym / stop valve with balancing disc 04A
		100-150 mm	D 25bar	• zawór zaporowy / stop valve 01A
		100-200 mm	D 25bar	• zawór regulacyjny / control valve 71A
		200 mm	D 25bar	• zawór zaporowy z grzybem odciążonym / stop valve with balancing disc 04A

## ZAMAWIANIE / ORDERING

Uprasza się o zamawianie produktu wg indeksu / To place an order please use our product number (index)



Zastrzega się prawo do zmian konstrukcyjnych / Data given can be changed without notice.

Wydanie / Edition 06/2016